

Exhibit 7 to the Request for Ex Parte Re-examination of

In re Patent No: 6,208,271

Issued: March 27, 2001

Applicant: Brad A. Armstrong

Title: Remote Controller with Analog Button(s)

(10)日本国特許庁 (J P)

(12) 公開特許公報 (A)

(11)特許出願公開番号

特開平5-326217

(43)公開日 平成5年(1993)12月10日

(51)Int.Cl. ⁸	識別記号	庁内整理番号	F I	技術表示箇所
H 0 1 C 10/10	A			
G 0 1 L 1/18				
9/04	1 0 1	9009-2F		

審査請求 未請求 請求項の数1(全 3 頁)

(21)出願番号 特願平4-121993

(22)出願日 平成4年(1992)5月14日

(71)出願人 00006220

ミツミ電機株式会社
東京都調布市国領町8丁目8番地2

(72)発明者 古川 等
東京都多摩市乞田541 ハイネス・ビュ
ラ101

(72)発明者 平尾 義博
東京都調布市国領町2丁目19番地13号 早
霧荘3号室

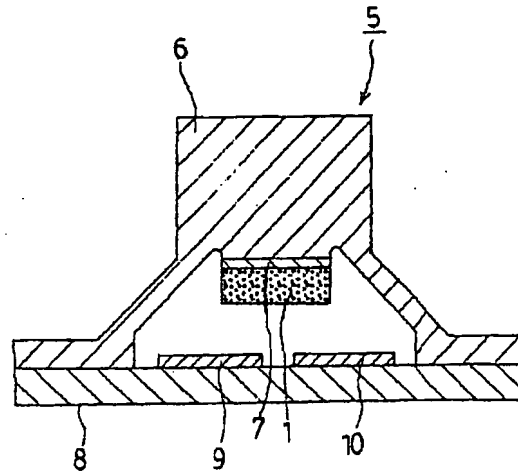
(74)代理人 弁理士 林 幸吉

(54)【発明の名称】 感圧可変抵抗器

(57)【要約】

【目的】 キーボードスイッチ等に容易に応用できる可変抵抗器を提供する。

【構成】 カーボンブラックやグラファイト等の炭素粉末をシリコンゴム材に混合し、一体成形して感圧可変抵抗器1を成形する。この感圧可変抵抗器1を、例えばスイッチ5に応用する場合は、キートップ6の下面に導電層7を介して感圧可変抵抗器1を設ける。キートップ6を押下げると、感圧可変抵抗器1が固定接点9、10に当接する。押圧力によって炭素粉末間の接触圧が高まり、固定接点9、10と導電層7を導通させる異方性導電作用が表われる。押圧力に対応して感圧可変抵抗器1の抵抗値が変化し、固定接点9、10間の電圧を任意に手動操作できる。



【特許請求の範囲】

【請求項1】 導電物質を弾性ゴム材に混合して一体成形し、異方導電性を付与した感圧可変抵抗器。

【発明の詳細な説明】

【0001】

【産業上の利用分野】 この発明は可変抵抗器に関するものであり、特にソリッド構造の可変抵抗器に関するものである。

【0002】

【従来の技術】 従来、抵抗体と摺動接点とにより構成された可変抵抗器が、回路電圧の調整用に使用されている。また、応力に対して電気抵抗が変化する半導体感圧素子の特性を利用したストレインゲージ等のセンサは広く知られている。

【0003】

【発明が解決しようとする課題】 例えば、コンピュータのカーソル移動キーやスクロールキー、自動車のパワーウインドウスイッチ等は単にオンとオフを切替えるスイッチである。之等のキー或いはスイッチに、操作者の意志に応じてアナログ的に操作量を調整することが可能な機能を付加すれば、所謂マンマシンインタフェースとしての性能向上が期待できる。

【0004】 このアナログ的操作を実現するためには、ハードウェアやソフトウェアを変更しなければならないことは当然ながら、キー或いはスイッチに電気量操作手段として可変抵抗器を使用することが必要となる。しかし、従来の可変抵抗器を之等のキーやスイッチに応用することは、体積、重量、耐久性やコスト等において問題がある。例えば、従来の機械式の可変抵抗器をキーボードのキーに用いることは、スペース的にも耐久性や操作性についても問題が生ずる。

【0005】 そこで、この発明は簡素な構成で高耐久性を有し、操作感覚に見合った抵抗変化を得ることができ、且つ低コストの可変抵抗器を提供してエレクトロニクス機器の機能の向上に寄与することを目的とする。

【0006】

【課題を解決するための手段】 この発明は上記目的を達成するために、炭素粉末等の導電物質を弾性ゴム材に混合して一体成形し、異方導電性を付与した感圧可変抵抗器を提案するものである。

【0007】

【作用】 弾性ゴム材の中へ混入された炭素粉末等の導電物質は、通常の状態では導電物質間の接触圧が低く、電気的に高抵抗となっている。この弾性ゴム材の両面に圧力を加えると、弾性ゴム材が応力によって変形し、応力方向の導電物質間の接触圧が高くなり、抵抗値が減少して応力の方向に導電可能な異方性の導電作用が表われる。抵抗値は応力に対してほぼ比例的に変化するので、荷重応力の変化を抵抗値の変化として捉えることが容易に行える。

【0008】

【実施例】 以下、この発明の一実施例を図に従って詳述する。図1は、シリコンゴム等の弾性ゴム材にカーボンブラックやグラファイト等の炭素粉末を混合して適宜な厚さのゴム板として成形した感圧可変抵抗器1である。図2に示すように、感圧可変抵抗器1の両面に電源2の電極3、4を接続し、感圧可変抵抗器1の両面に応力を作用させると、応力方向の炭素粉末間の接触状態が変化し、矢印で示す異方性の導電作用が表われる。

【0009】 図3は、応力Fと抵抗値Rとの関係を示し、無応力状態では高抵抗であり、圧力が大きくなるに従って炭素粉末の応力方向の接触状態が密になり低抵抗へと変化する。従って、電極3、4間の電圧を測定することにより、応力を電気量に変換して表わすことができ、荷重計等に利用することができる。尚、感圧可変抵抗器1の体積や断面の縦横比、硬度、炭素系粉末の混合比によって種々の抵抗値範囲及び負荷電力の抵抗器を提供できる。

【0010】 図4は感圧可変抵抗器1をスイッチ5に応用した例を示し、ラバーキートップ6の可動接点に感圧可変抵抗器1を使用している。感圧可変抵抗器1とラバーキートップ6の間には導電層7が設けられている。導電層7は感圧可変抵抗器1の一面に印刷若しくは一体成形等の手段によって形成する。ラバーキートップ6を押下げると、図5に示すように回路基板8上に配設された二つの固定接点9、10に感圧可変抵抗器1が接触し、感圧可変抵抗器1の異方性導電路a、bと、その上部の導電層7を介して二つの固定接点9、10間に回路が形成されるが、接触圧が低い状態では、感圧可変抵抗器1の抵抗値が高く、ラバーキートップ6を更に押圧して接触圧を高くするに伴って抵抗値が低下する。

【0011】 例えば、このスイッチ5を発振回路の構成素子として使用すれば、押圧力によって発振周波数を任意に制御することができる。従って、コンピュータのキーボードのスクロールキーやカーソル移動キー等にこのスイッチ5を使用し、抵抗値によってスクロール速度やカーソル移動速度が変化するようにハードウェア及びソフトウェアを対応させておけば、操作者の意志に応じてスクロール速度、カーソル移動速度、コンピュータゲームにおけるキャラクターの反応速度等を自在に制御することができる。

【0012】 尚、この発明は上記一実施例に限定するものではなく、この発明の精神を逸脱しない限り種々の改変を為すことができ、この発明がそれらの改変されたものに及ぶことは当然である。

【0013】

【発明の効果】 この発明の感圧可変抵抗器は、上記一実施例に於て詳述したように、押圧力によって抵抗値を可変できるソリッド抵抗器であるので、断線等の故障発生が殆どなく、生産性にすぐれており、低コストで大量生

産できる。そして、摺動子をもたないソリッド形なので
 キーボードやコントローラ等への適用が容易であり、可
 変抵抗器の応用範囲が拡大されて、種々のエレクトロニ
 クス機器の機能向上に寄与できる。

【図面の簡単な説明】

【図1】本発明の感圧可変抵抗器の正面図。

【図2】感圧可変抵抗器の作用を示す解説図。

【図3】応力と本発明の感圧可変抵抗器の抵抗値との関
 係を表わす解説グラフ。

【図4】感圧可変抵抗器を使用したスイッチの断面図。

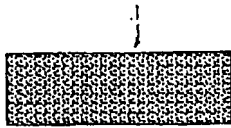
【図5】図4のスイッチのオン状態における電流経路を

示す解説図。

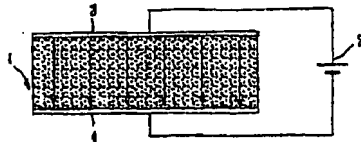
【符号の説明】

- 1 感圧可変抵抗器
- 2 電源
- 3, 4 電極
- 5 スイッチ
- 6 ラバーキートップ
- 7 導電層
- 8 回路基板
- 9, 10 固定接点

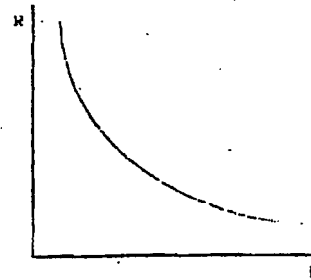
【図1】



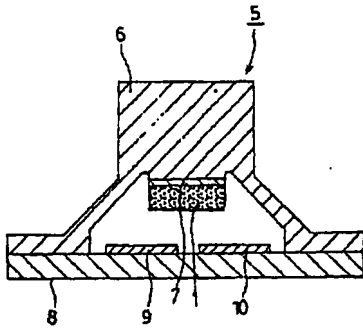
【図2】



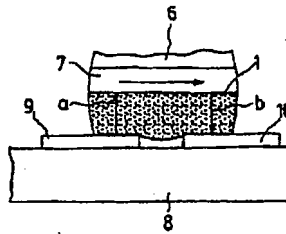
【図3】



【図4】



【図5】



(19) Japan Patent Office (JP) (12) Laid Open Patent Publication (A) (11) Laid Open Patent Application Publication No.
 Laid Open Patent Application H05-326217
 (43) Publication date December 10, 1993

(51) Int. Cl ⁵	ID	Office Cont. No.	F1	Technical description
H01C 10/10 G01L 1/18 9/04	A	101 9009-2F		
Examination Apply No Number of claims 1 (total 3 pages)				
(21) Appl. No. Patent Application H04-121993	(71) Applicant 000006220 Mitsumi Electric., Ltd. 8-8-2 Kokuryo-cho, Chofu-shi, Tokyo			
(22) Filing date May 14, 1992	(72) Inventor Hitoshi Furukawa Hainesu Byura 101 541 Kotta, Tama-shi, Tokyo			
	(72) Inventor Yoshihiro Hirao Hayagiri-so 3 2-19-13 Kokuryo-cho, Chofu-shi, Tokyo			
	(74) Representative Koukishi Hayashi, Patent Attorney			

(54) [Title of the invention] Pressure-sensitive variable resistor

(57) [Abstract]

[Objective] To provide a variable resistor that can easily be applied to keyboards and the like.

[Construction] A pressure-sensitive variable resistor 1 is formed by mixing carbon powder such as carbon black and graphite with a silicon rubber material and integrally molding it. For applying it, for example, to a switch 5, a pressure-sensitive variable resistor 1 is provided on the bottom surface of a key top 6 via an electro-conductive layer 7. When the key top 6 is pressed down, the pressure-sensitive variable resistor 1 abuts secure contact points 9 and 10. The contact pressure between carbon powder particles is increased by the applied pressure and anisotropic conductivity is established between the secure contact points 9 and 10 and the electro-conductive layer 7. The resistance of the pressure-sensitive variable resistor 1 is changed according to the applied pressure so that the voltage between the secure contact points 9 and 10 can be manually and arbitrarily controlled.

[Claim]

[Claim 1] A pressure-sensitive variable resistor formed by mixing an electro-conductive material with an elastic rubber material and integrally molding it for anisotropic conductivity.

[Detailed explanation of the invention]

[0001]

[Scope of the invention]

The present invention relates to a variable resistor, and in particular to a variable resistor having a solid structure.

[0002]

[Prior art technology]

Traditionally, variable resistors comprising a resistor and sliding contact points are used for circuit voltage adjustment. On the other hand, sensors such as straight gauges using the properties of semiconductor pressure-sensitive elements having stress related variable electric resistance are well known.

[0003]

[Problems overcome by the invention]

For example, cursor motion keys and scroll keys in computers and power window switches in automobiles are switches that simply switch between ON and OFF. If these keys and switches are provided with a function to adjust the analogue operation rate according to the intention of the operator, improvement in terms of so-called man-machine performance is anticipated.

[0004]

In order to realize this analogue operation, a variable resistor as an electric rate operating means should be installed in keys or switches while, needless to say, hardware and software must be modified. However, there are problems with volume, weight, durability, and cost in applying the prior art variable resistors to these keys and switches. For

example, when prior art mechanical variable resistors are used in the keys of a keyboard, problems occur with space, durability, and operability.

[0005]

Therefore, the purpose of the present invention is to provide a variable resistor having a simple structure and high durability, yielding changes in resistance corresponding to operational feeling, and requiring low cost for improved functions of electronic devices.

[0006]

[Problem resolution means]

In order to achieve the above purpose, the present invention proposes a pressure-sensitive variable resistor formed by mixing an electro-conductive material such as carbon powder with an elastic rubber material and integrally molding it for anisotropic conductivity.

[0007]

[Efficacy]

An electro-conductive substance such as carbon powder mixed in the elastic rubber material normally exhibits low contact pressure between the electro-conductive substances, yielding high electric resistance. When the elastic rubber is pressured on both sides, the elastic rubber is deformed by the stress and has increased contact pressure between the electro-conductive substances in the stress direction, decreasing the resistance and establishing anisotropic conductivity in the stress direction. The resistance is changed in proportion to the stress. The change in load stress is easily translated to the change in resistance.

[0008]

[Embodiment]

An embodiment of the present invention is described in detail hereafter with reference to the drawings. Fig.1 shows a pressure-sensitive variable resistor 1 formed by mixing an elastic rubber material such as silicon rubber with carbon powder such as carbon black and graphite and molding it into a rubber plate having appropriate thickness. As shown in Fig.2, electrodes 3 and 4 of a power source 2 are connected to the pressure-sensitive variable resistor 1 on either side. Then, stress is applied to either side of the pressure-sensitive variable resistor 1. Consequently, the contact mode of the carbon powder in the stress direction is changed and anisotropic conductivity in the arrowed direction is established.

[0009]

Fig.3 shows the relationship between stress F and resistance R . The resistance is high in the absence of stress. As the pressure is increased, the carbon powder becomes a denser contact mode in the stress direction, resulting in decreased resistance. Therefore, measurements of the voltage between the electrodes 3 and 4 provide the stress expressed in electrical quantity, which can be used, for example, in load meters. Resistors having different ranges of resistance and load power can be provided depending on the volume, cross-sectional aspect ratio, hardness, and carbon powder mixing rate of the pressure-sensitive variable resistor 1.

[0010]

Fig. 4 shows an embodiment in which the pressure-sensitive variable resistor 1 is applied to a switch 5. Here, the pressure-sensitive variable resistor 1 is used as the movable contact point of a rubber key top 6. An electro-conductive layer 7 is provided between the pressure-sensitive variable resistor 1 and the rubber key top 6. The electro-conductive layer 7 is formed on one surface of the pressure-sensitive variable resistor 1 by printing or integral molding. When the rubber key top 6 is pressed down, the pressure-sensitive variable resistor 1 makes contact with two secure contact points 9 and 10 on a circuit board 8 as shown in Fig.5, establishing a circuit between the two secure contact points 9 and 10 via anisotropic electro-conductive paths a and b of the pressure-sensitive variable resistor 1 and the electro-conductive layer 7 above it. When the contact pressure is low,

the pressure-sensitive variable resistor 1 has high resistance. The resistance is reduced as the rubber key top 6 is further pressed down and the contact pressure is increased..

[0011]

For example, when the switch 5 is used as a component in an oscillation circuit, the oscillation frequency can be controlled depending on the pressing force. When the switch 5 is used in the scroll keys and cursor motion keys of a computer keyboard and the hardware and software is modified to change the scroll rate and cursor moving speed according to the resistance, the scroll rate, cursor moving speed, and character reaction speed in computer games can be fully controlled according the intention of the user.

[0012]

The present invention is not restricted to the above embodiment and various modifications can be made without departing from the scope of the invention. Needless to say, the present invention contains all such modifications.

[0013]

[Efficacy of the invention]

The pressure-sensitive variable resistor of the present invention is, as described in detail with regard to the above embodiment, a solid resistor that has a variable resistance according to the pressing force, which is subject to very little failures such as breaking, is excellent in productivity, and suitable for mass-production with low cost. It is a solid-type without a sliding element. Therefore, the pressure-sensitive variable resistor of the present invention can be easily applied to keyboards and controllers and contributes to extended use of variable resistors and, subsequently, improved functions of various electronic devices.

[Brief explanation of the drawings]

[Fig.1] A plane view of the pressure-sensitive variable resistor of the present invention.

[Fig.2] An illustration to explain the behavior of the pressure-sensitive variable resistor.

[Fig.3] A graphical representation showing the relationship between stress and resistance of the pressure-sensitive variable resistor of the present invention.

[Fig.4] A cross-sectional view of a switch using the pressure-sensitive variable resistor.

[Fig.5] An illustration showing the electric path within the switch in Fig.4 when it is on.

[Legend]

- 1 pressure-sensitive variable resistor
- 2 power source
- 3,4 electrode
- 5 switch
- 6 rubber key top
- 7 electro-conductive layer
- 8 circuit board
- 9, 10 secure contact point

CERTIFICATE OF TRANSLATION

I Roger P. Lewis, whose address is 42 Bird Street North, Martinsburg WV 25401, declare and state the following:

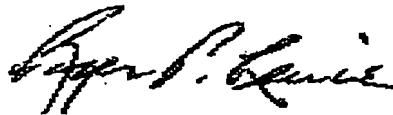
I am well acquainted with the English and Japanese languages and have in the past translated numerous English/Japanese documents of legal and/or technical content.

I hereby certify that the Japanese translation of the attached translation of documents identified as:

Laid Open Patent Application H05-326217;
"Pressure-sensitive variable resistor"

is to the best of my knowledge and ability true and accurate.

I further declare that all statements contained herein of our own knowledge, are true, that all statements of information and belief are believed to be true.



ROGER P. LEWIS

September 26, 2006